

# Stephan Dahlmann

Mechanik und Antriebstechnik GmbH

Beuler Höhe 11, 45525 Hattingen (Germany)

Tel. +49 (0) 2324 55515

Fax +49 (0) 2324 53885

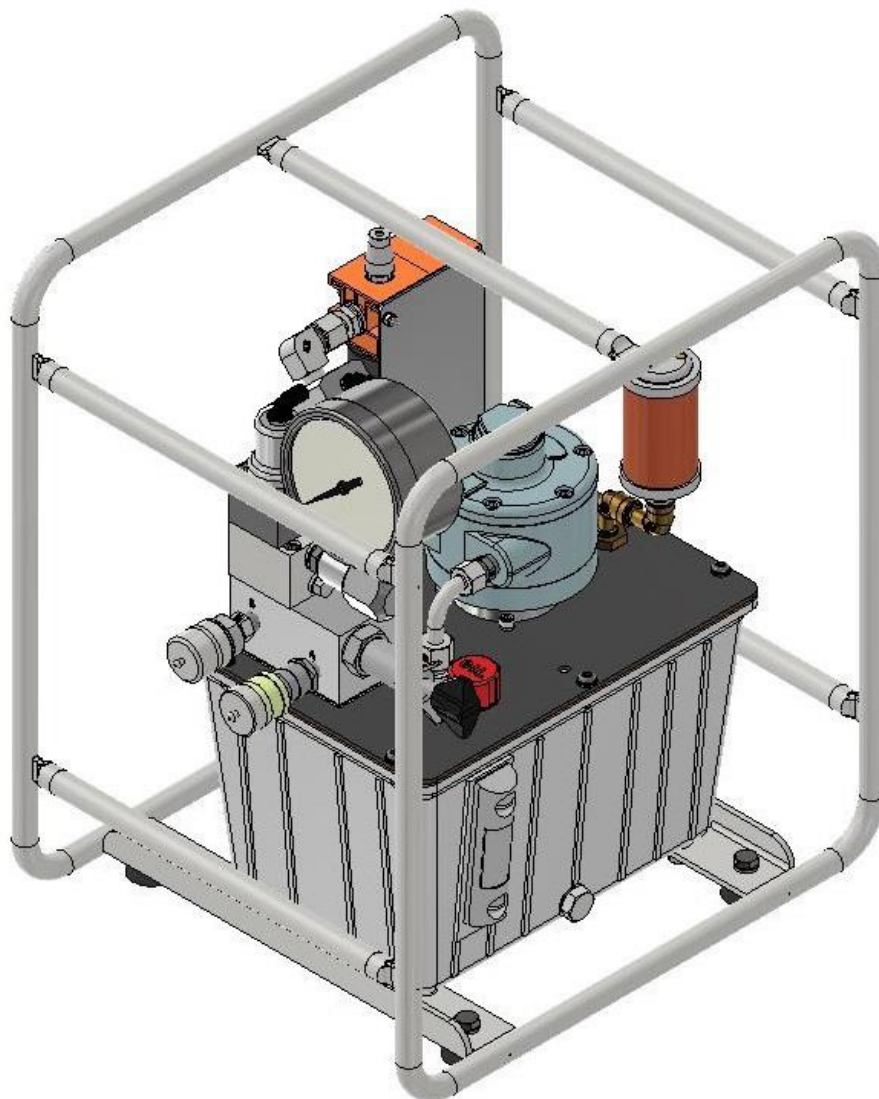
info@stephandahlmann.de

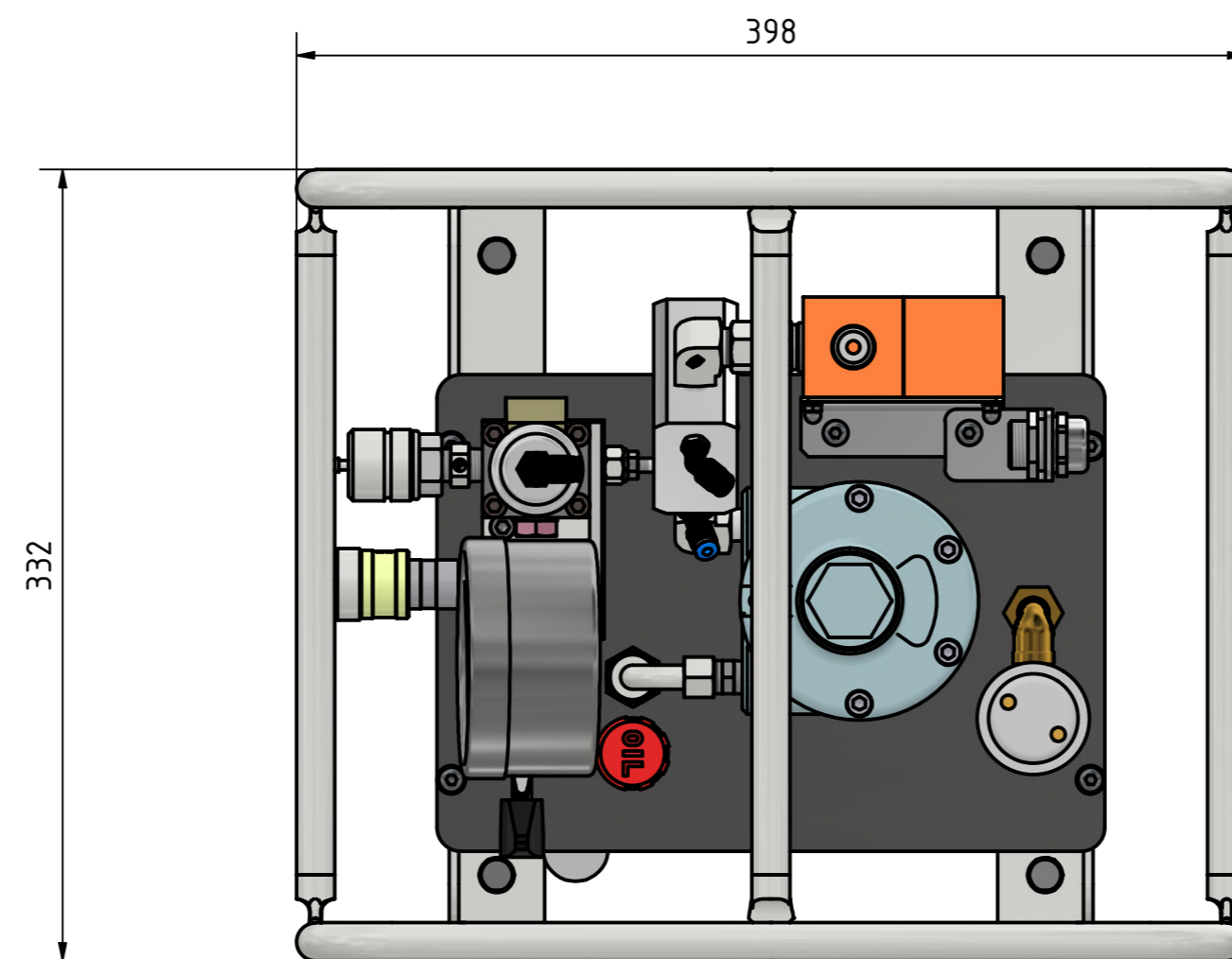
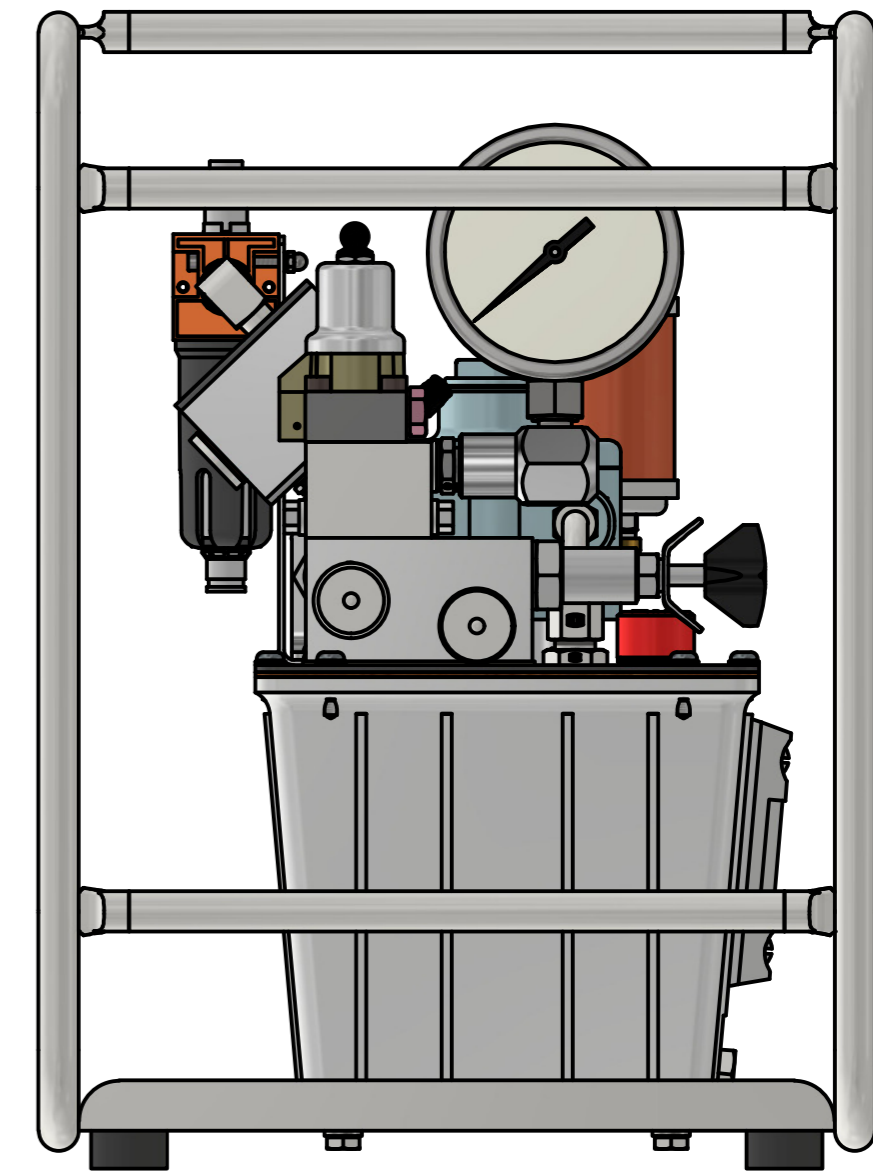
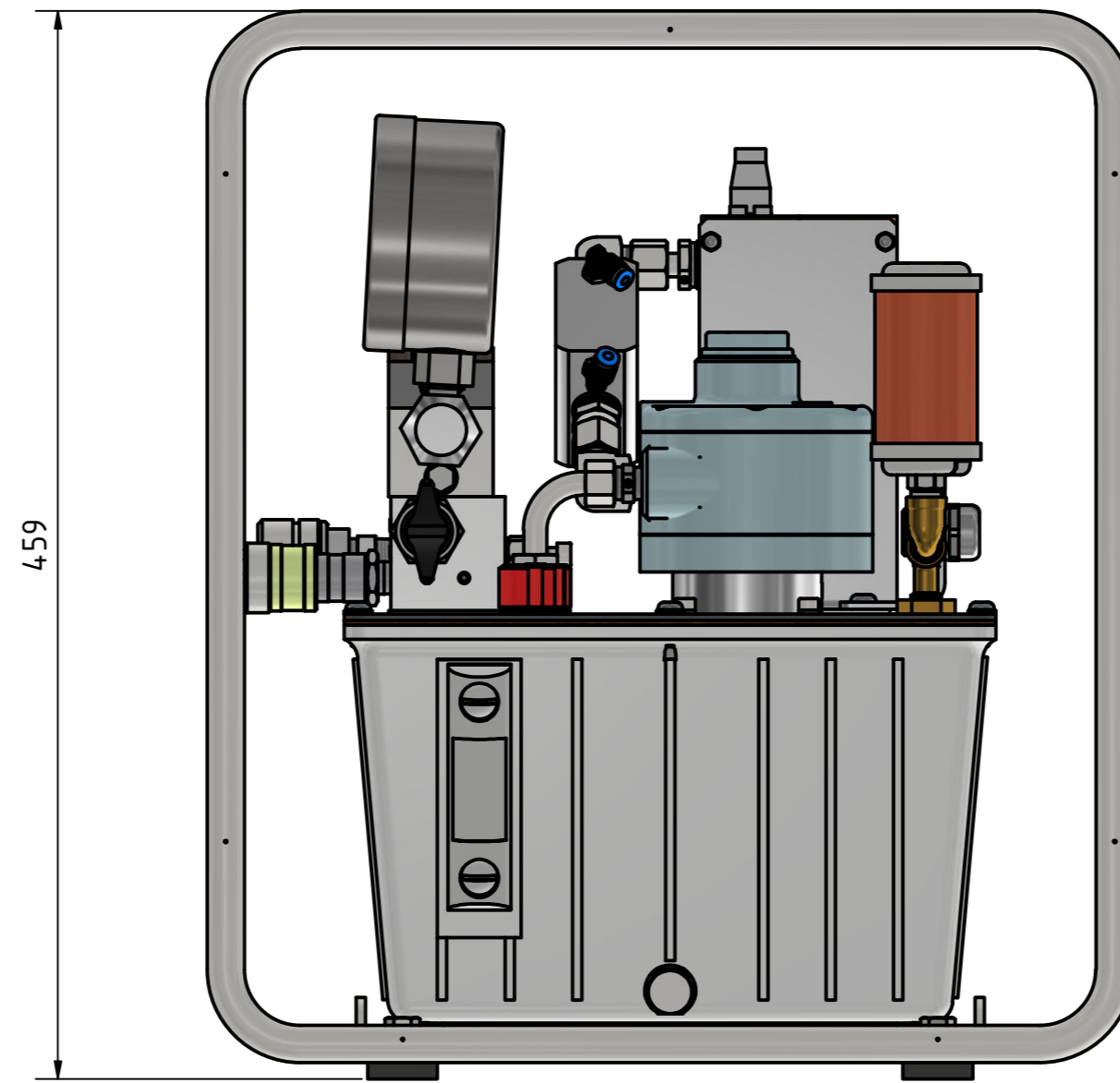
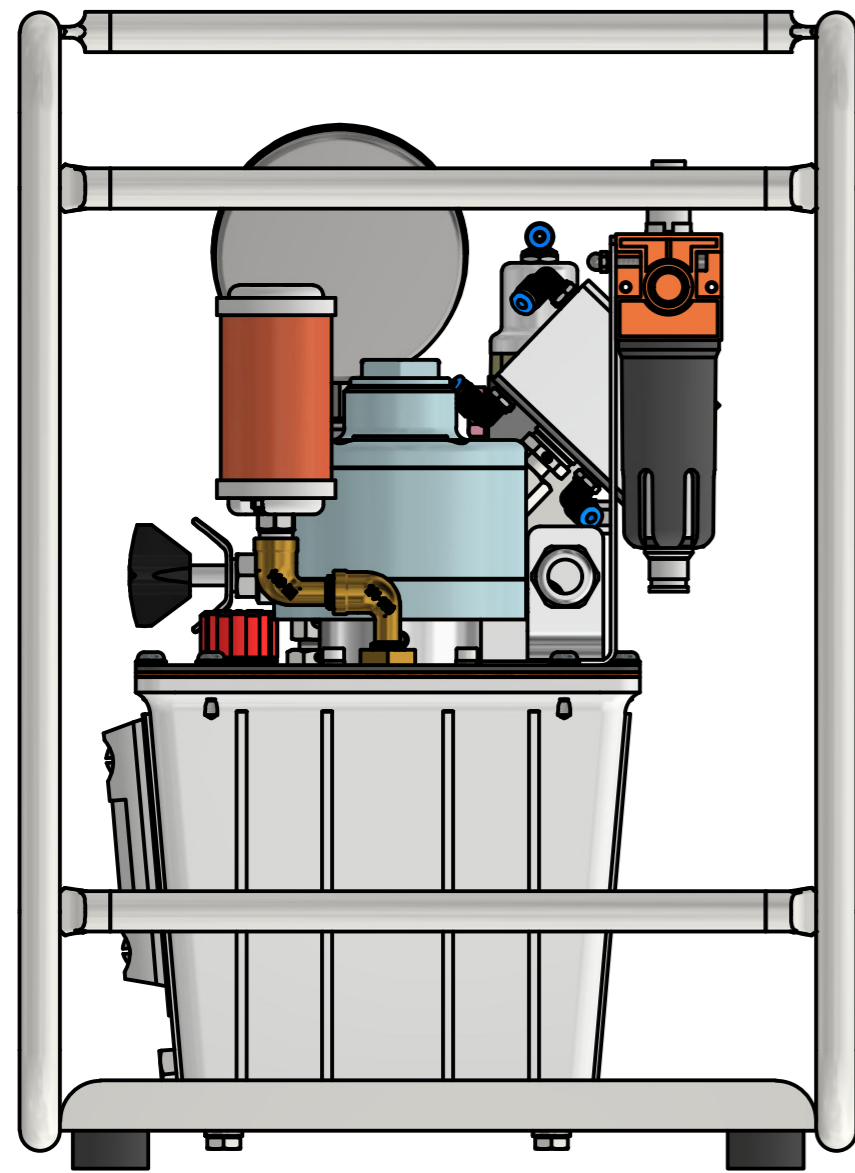
www.stephandahlmann.com

## Spare Parts / Ersatzteilliste Hydraulic Pump / Hydraulikpumpe

### HP110-3-1P-FF

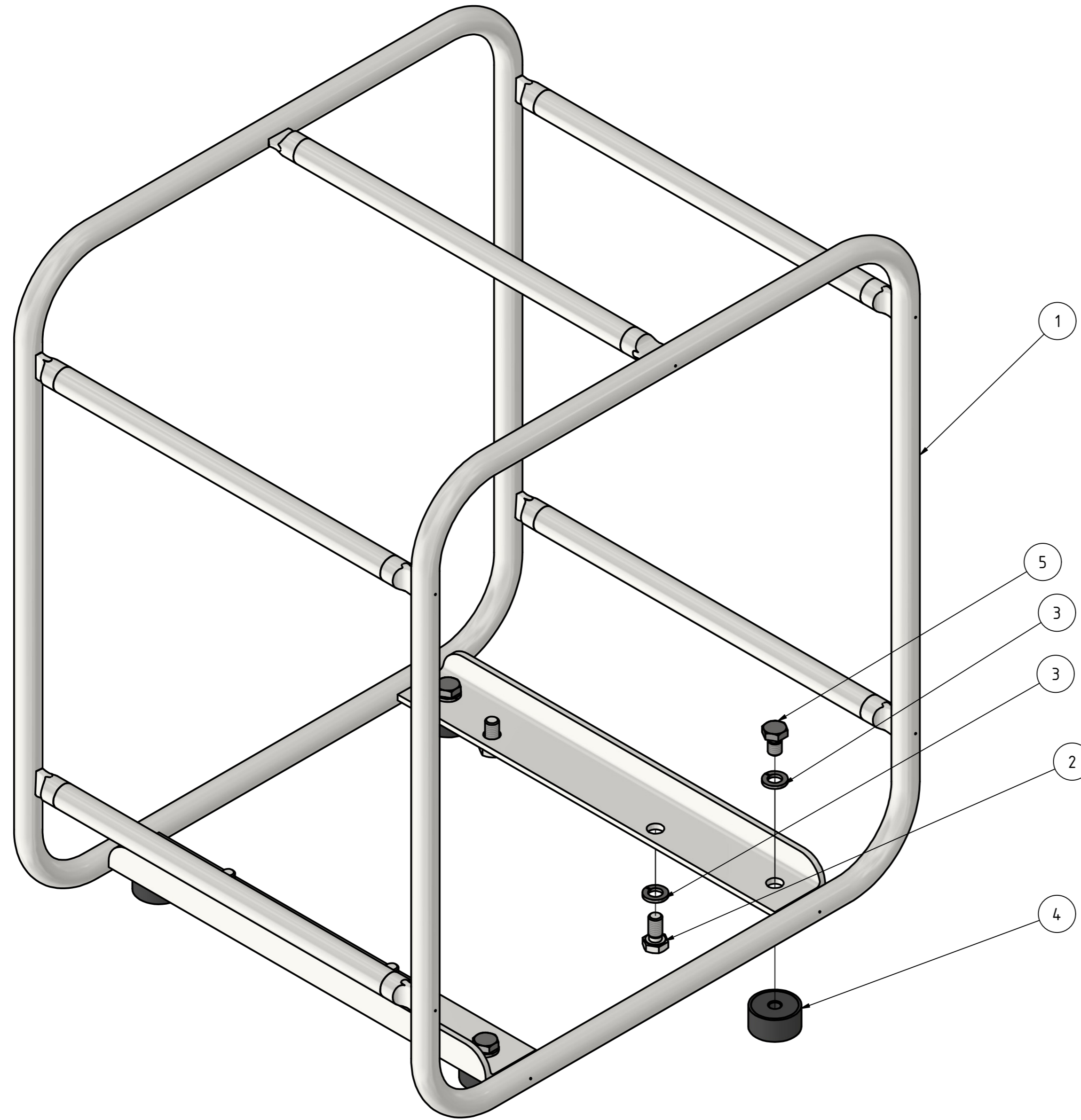
Stand: 31.10.24 Rev.04



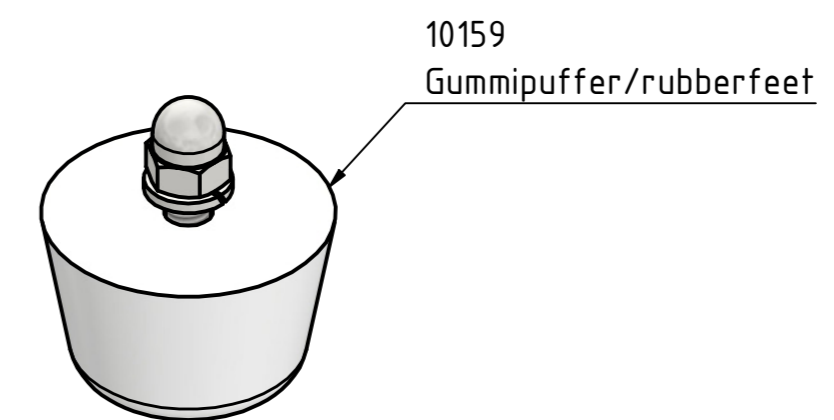


HP110-3-1-FF  
Stand: 31.10.24 Rev.01

BAUTEILLISTE/PARTLIST					
OBJEKT	ANZAHL	BAUTEILNUMMER	BESCHREIBUNG	Part-Text	Material
1	1	20311	Schutzrahmen HP110-3-FF	full frame	steel
2	4	20442	Sechskantschraube DIN933-M8x16	scew	steel
3	8	20443	Federring DIN127-A8	washer	steel
4	4	20847	Gummipuffer 30-15-M8-I/0	rubberfeet	rubber
5	4	21663	Sechskantschraube DIN933-M8x12	scew	steel

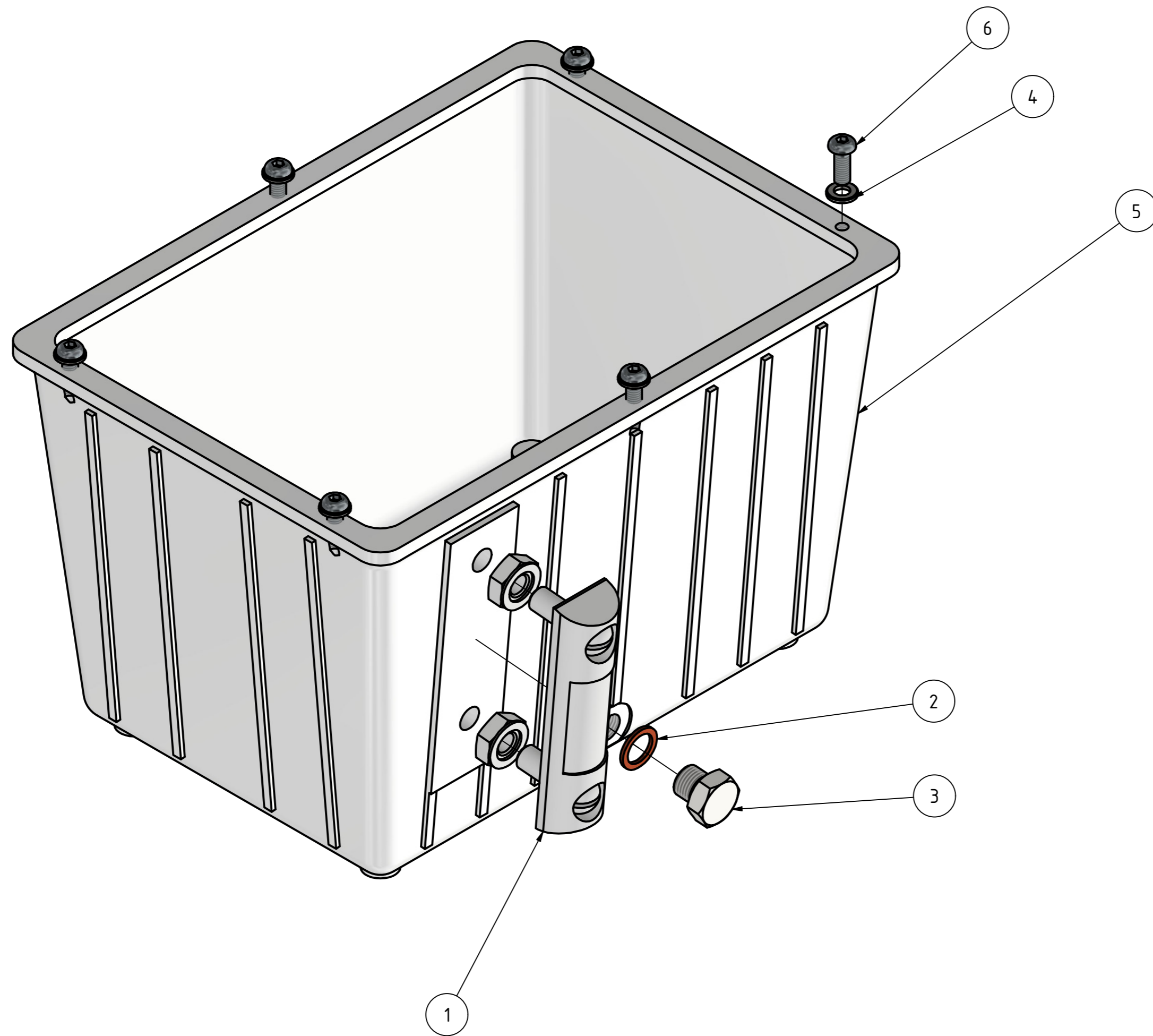


Nur noch als Ersatz  
only as a replacement

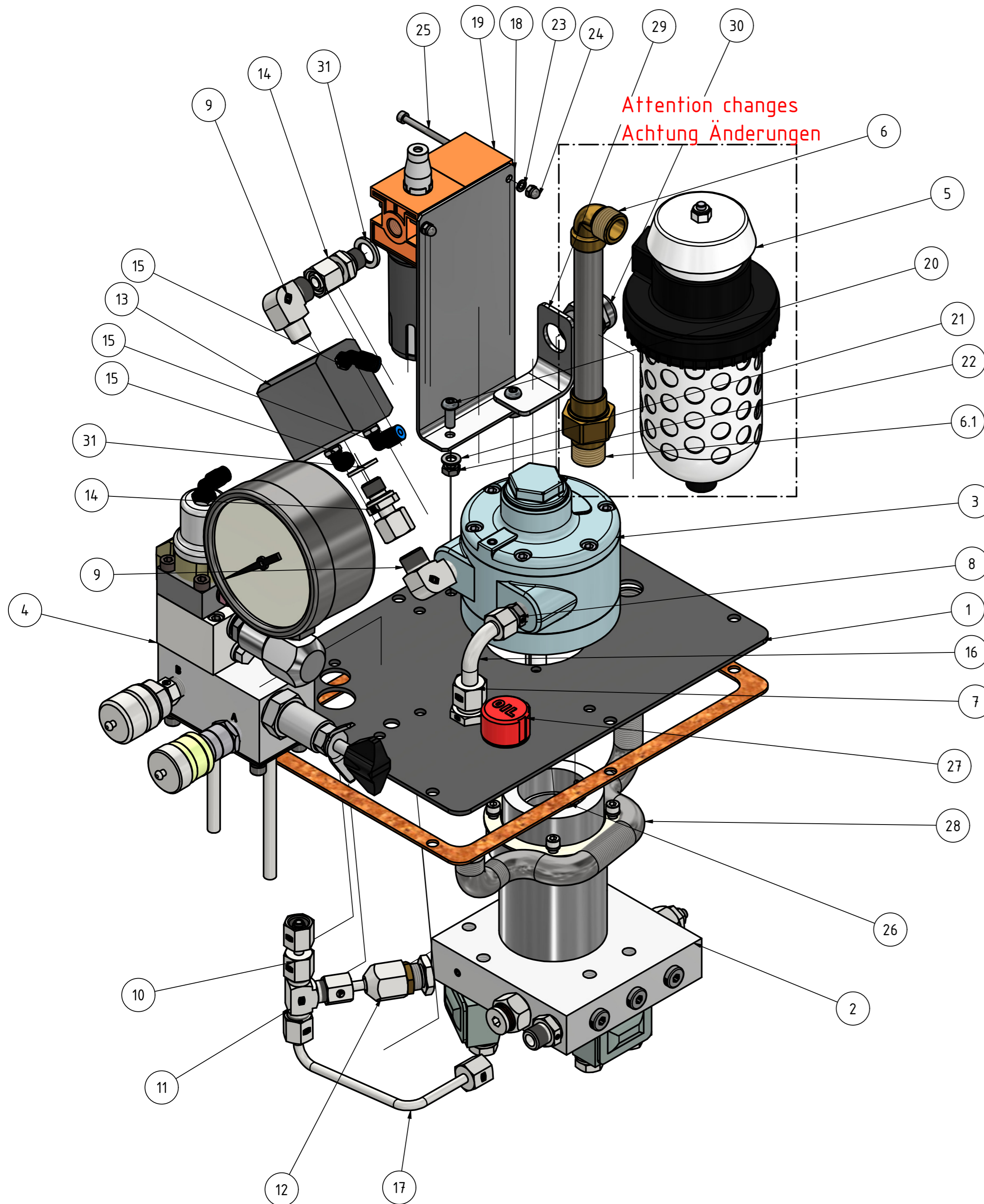


HP110-3-FF  
Schutzrahmen  
full frame  
Stand: 22.08.22 Rev.00

BAUTEILLISTE/PARTLIST					
OBJEKT	ANZAHL	BAUTEILNUMMER	BESCHREIBUNG	Part-Text	Material
1	1	10047	Ölschauglas 76mm	oil sight glass	plastic
2	1	21485	DR 13x18x1,5-CU	sealing ring	copper
3	1	20045AS	Ablassschraube 1/4"	drain plug	steel
4	6	10222	Scheibe DIN125-1-B 6,4	washer	steel
5	1	20045	Öl Tank CP6 gebort	oil tank	ALU
6	6	10211	LK-Schraube mit IS ISO7380-M6x16(14Nm)	scew	steel



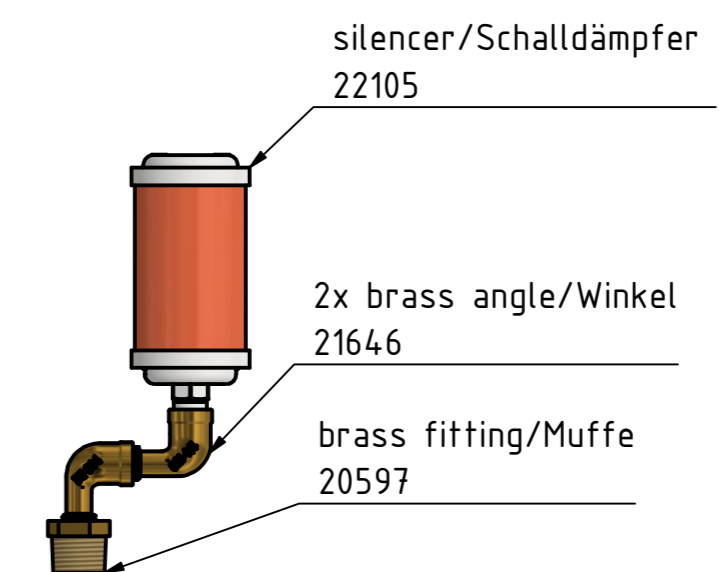
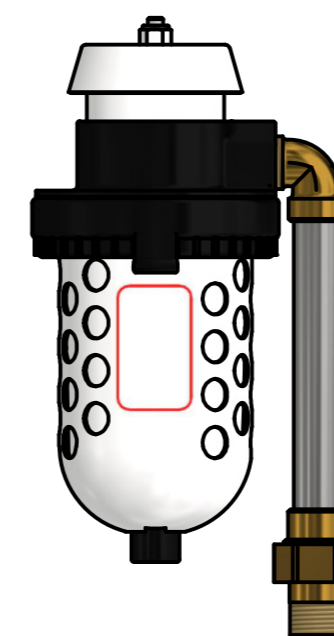
HP110-3-FF  
oil tank  
Öl Behälter  
Stand: 31.10.24 Rev.01



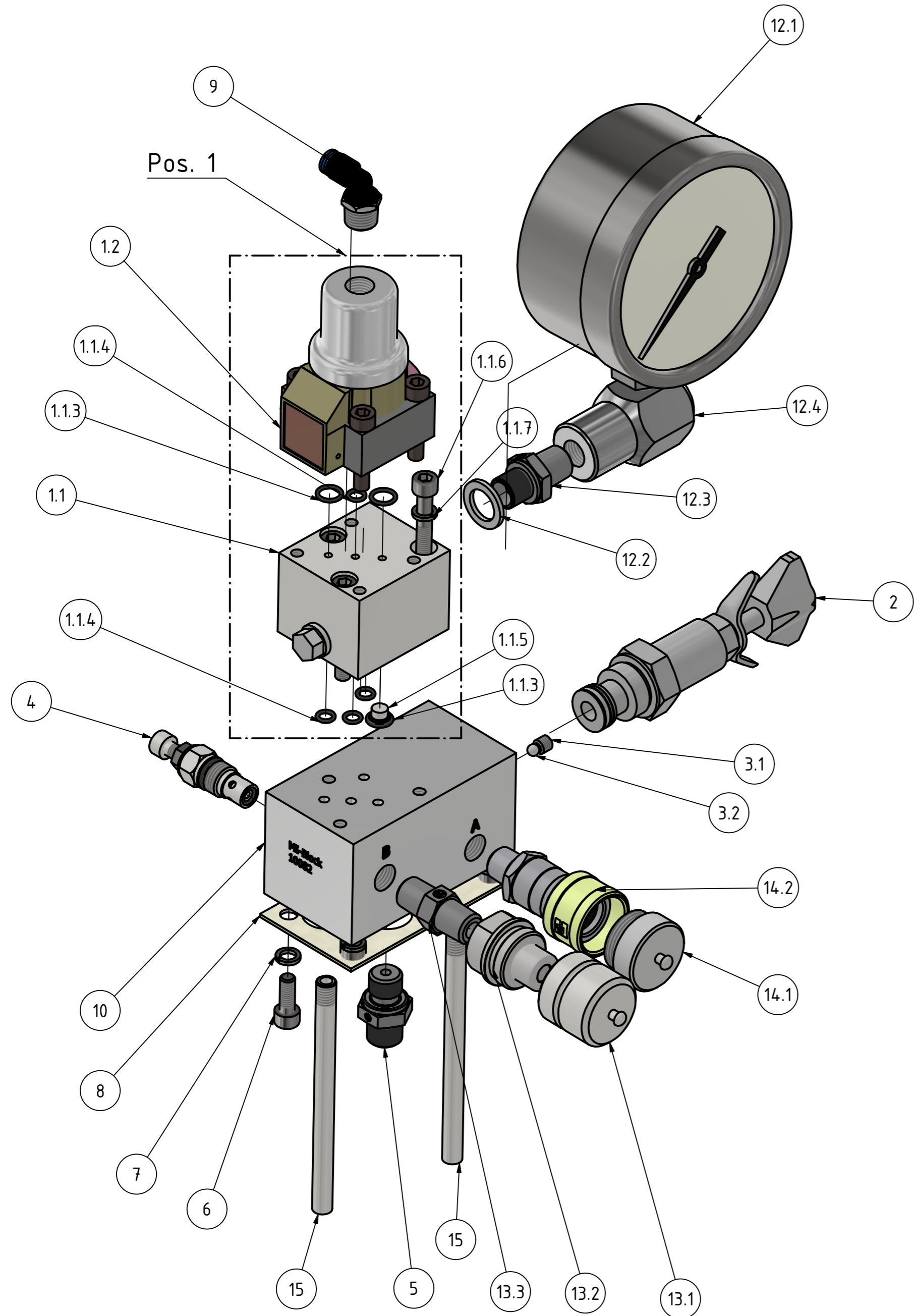
BAUTEILLISTE/PARTLIST					
OBJEKT	ANZAHL	BAUTEILNUMMER	BESCHREIBUNG	Part-Text	Material
1	1	10052	Behälterdeckel HP110-3	container lid	steel
2	1		BG HP110-3 Pumpe	module HP110-3 pump	ALU/steel
3	1	10021	4AM-NRV-X	air-motor	steel
4	1		BG Ventilblock HP110	manifold HP110	ALU/steel
5	1	20684	Filter-Schalldämpfer	filter silencer	metal
6	1	20870	Rohr 4 FP280	pipe	brass/steel
6.1	1	20871	Lötfitting Verschraubung 18 ID-12 AG	fitting	brass
7	1	20061	SV10LOMDCF	bulkhead	steel
8	1	20067	GE10LLRCFX (2-3Umdr.)	screw socket	steel
9	2	20033	WE10LRFCFX (2-3 Umdr.)	screw connection	steel
10	1	20916	Rohr 2 HP110	pipe	steel
11	1	20062	Verschraubung T06SCFX	screw connection	steel
12	1	10094	DBV800 Sicherheitsventil	safety valve	steel/rubber
13	1	10083	Motorventil 14 Zoll	engine valve	alu
14	2	20065	EVGE10LREDCF Verschr. (35Nm)	screw connection	steel
15	3	10138	L-Steckverschr.126.018-4	connector	plastic
16	1	20913	Rohr 1 HP110	pipe	steel
17	1	20917	Rohr 3 HP110	pipe	steel
18	1	21750	Halter WE HP110-3	bracket	Alu
19	1	10027	Filter+Öl 1/4"	filter+abricator	plastic
20	2	10211	LK-Schraube mit IS ISO7380-M6x16(14Nm)	scwew	steel
21	2	10222	Scheibe DIN125-1-B 6,4	washer	steel
22	2	20881	Sechskantmutter DIN934-M6 (10Nm)	nut	steel
23	2	21332	Federring DIN127-B-D4,1	spring ring	steel
24	2	21864	Hutmutter DIN1587-M4	hat nut	steel
25	2	21167	IS-Schraube ISO4762-M4x40	screw	steel
26	1	10034	Behälterdichtung GCP6	container seal	cardboard
27	1	10046	Entlüftungsschraube G1/2"	breather cap	plastic
28	1	21863	Flexrohr M16x1,5 IG x1/2 ÜWM	flexible pipe 21863	stainless steel
29	1	21747	Halter FB HP110-3	bracket	alu
30	1	20780	Kabelverschraubung Metall M20x1,5	cablw scwew	metal
31	2	10300	USIT Ring 13.74x20.57x2	seal	rubber/steel

Up to serial no. 601 13057  
Bis Serien-Nr.: 601 13057

From serial no. 601 13057  
Ab Serien-Nr.: 601 13057

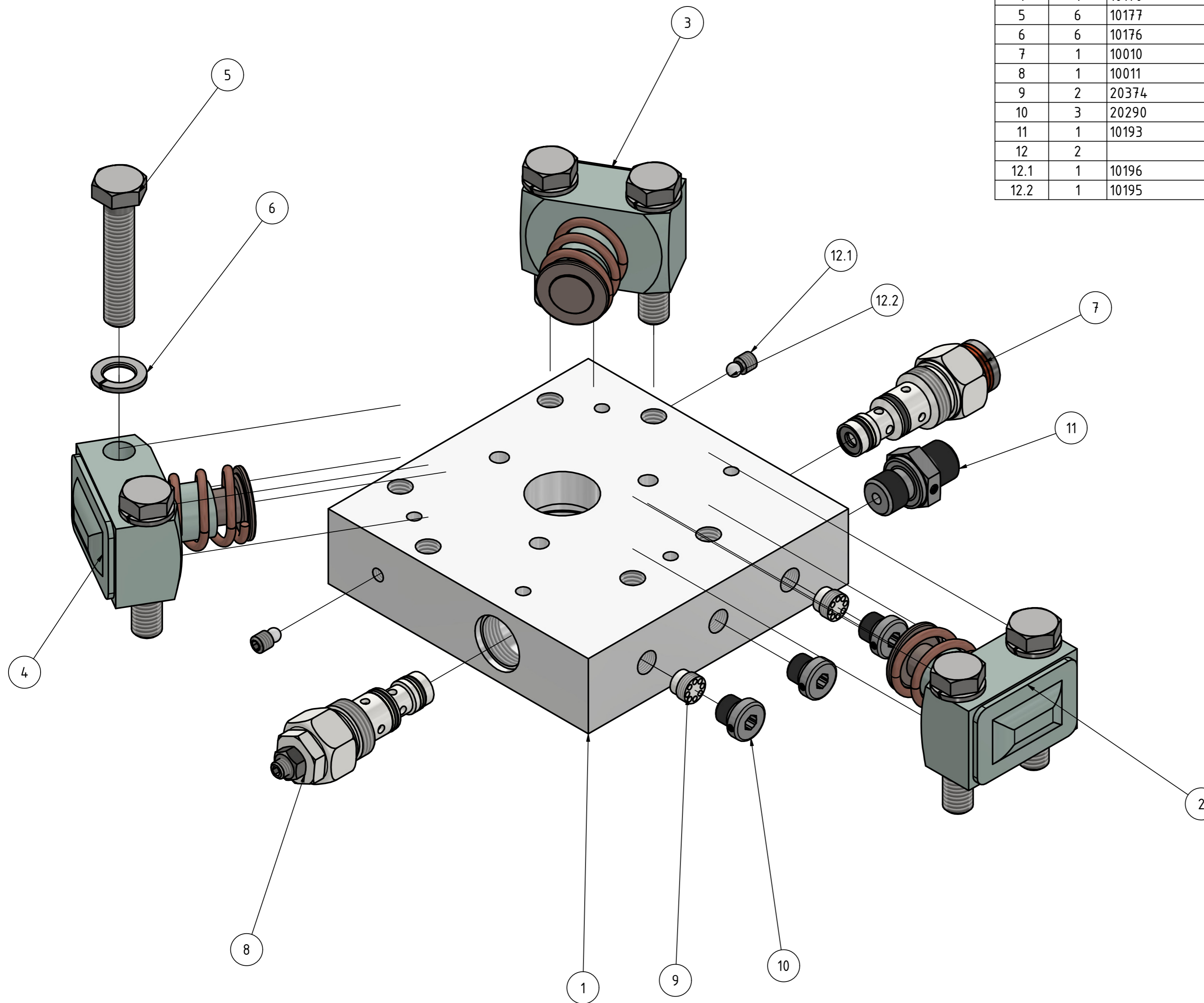


HP110-3-1  
Stand: 31.10.24 Rev.02



BAUTEILLISTE/PARTLIST				
OBJEKT	ANZAHL	BAUTEILNUMMER	BESCHREIBUNG	Material
1	1	10067	P 4-1-R pneumatisch (10Nm)	steel+rubber
1.1	1	10120	G/P4-1R Wegeventil Unterleil	steel
1.1.3	3	10236	O-Ring 8x1,5-NBR90	rubber
1.1.4	4	10235	O-Ring 5x1,5-NBR90	rubber
1.1.5	1	10237	ER11 Rückschlagventil	steel
1.1.6	3	10187	IS-Schraube ISO4762 M6x40 (10Nm)	steel
1.1.7	3	21766	DIN7980-B6 Federring	steel
1.2	1	10123	P 3-1 pneumatisch (10Nm)	steel
2	1	10006	MVE4AR-700 Druckeinstellventil (80Nm)	div
3	1		BG Kugel mit Gewindestift M6	steel
3.1	1	10196	Gewindestift M6	steel
3.2	1	10195	Stahlkugel 4,762mm	steel
4	1	10009	DBV4-100 Druckventil (15Nm)	steel+rubber
5	1	10193	GE06SR (35Nm)	steel
6	4	20446	IS-schraube ISO4762-M6x16 (10Nm)	steel
7	4	21766	DIN7980-B6 Federring	steel
8	1	10210	Dichtung MI	cardboard
9	1	10139	Anschluss 126.014-4	plastic
10	1	10082	MI Ventilblock	Alu
12	1		BG Mano 100 Variante1	div
12.1	1	21717+21444	Mano AF 100-700bar-1/4NPT	steel
12.2	1	10300	GM-Dichtung 13,74x20,57x2mm	steel/rubber
12.3	1	20081	Doppelnippel 14BSP-14NPT (2-3 Umdr.)	steel
12.4	1	10144	Manoadapter 1/4NPT-1/4NPT L	steel
13	1		Kupplung Stecker mit SK	steel
13.1	1	20773	Staubkappe Stecker	steel
13.2	1	20772	Kupplungsstecker	steel
13.3	1	10061	Doppelnippel 14NPT (2-3 Umdr.)	steel
14	1		Kupplung Muffe mit SK	div
14.1	1	20774	Staubkappe Muffe	steel
14.2	1	20771	Kupplungsmuffe	steel
15	2	21660	Auslaufrohr 8x110mm	steel

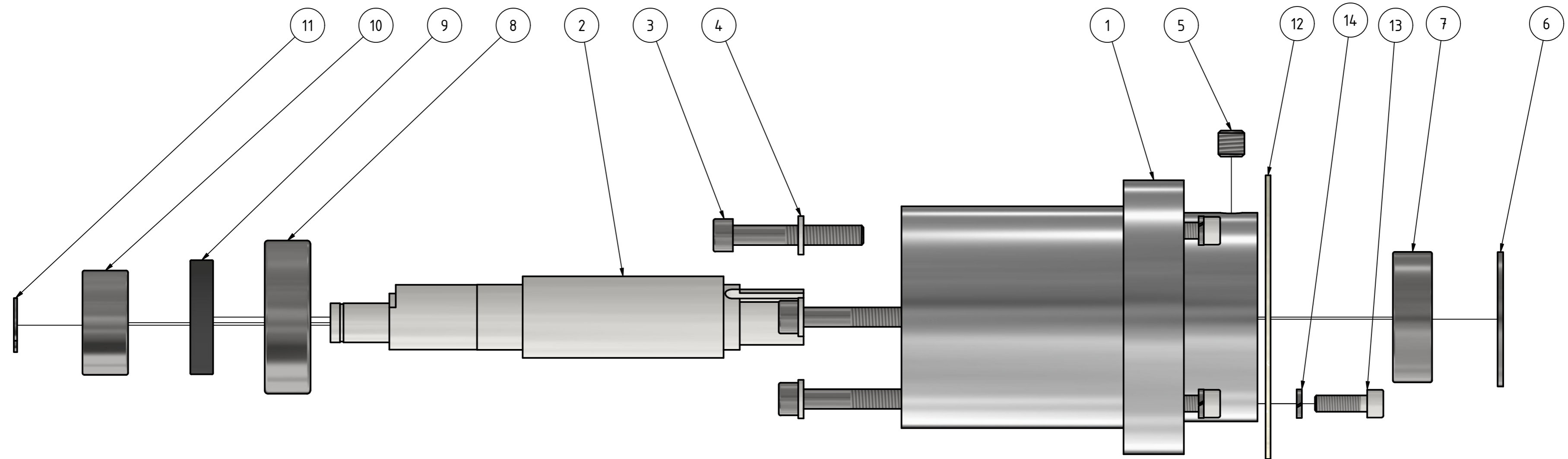
HP110-3-1  
 Ventilblock pneumatik  
 Stand: 25.10.22 Rev.01



BAUTEILLISTE/PARTLIST					
OBJEKT	ANZAHL	BAUTEILNUMMER	BESCHREIBUNG	Part-Text	Material
1	1	10164	KP305 Pumpenflansch	pump body	ALU
2	1	10168	PE6 Pumpenelement (55Nm)	pisten	steel
3	1	10169	PE8 Pumpenelement (55Nm)	piston	steel
4	1	10170	PE15 Pumpenelement (55Nm)	piston	steel
5	6	10177	SK-Schraube DIN931-M10x50 (55Nm)	scew (55Nm)	steel
6	6	10176	Federring DIN127-B10	spring ring	steel
7	1	10010	AV75 Abschaltventil (30Nm)	shutt-off Valve	steel+rubber
8	1	10011	AV250 Abschaltventil (30Nm)	shutt-off valve	steel+rubber
9	2	20374	R0 Rückschlagventil (8Nm)	check valve	steel
10	3	20290	VST11/8ED (13Nm)	scew (13Nm)	steel
11	1	10193	GE06SR (35Nm)	scew connector	steel
12	2		BG Kugel mit Gewindestift M6	module scew+steel ball	steel
12.1	1	10196	Gewindestift M6	scew	steel
12.2	1	10195	Stahlkugel 4,762mm	steel ball	steel

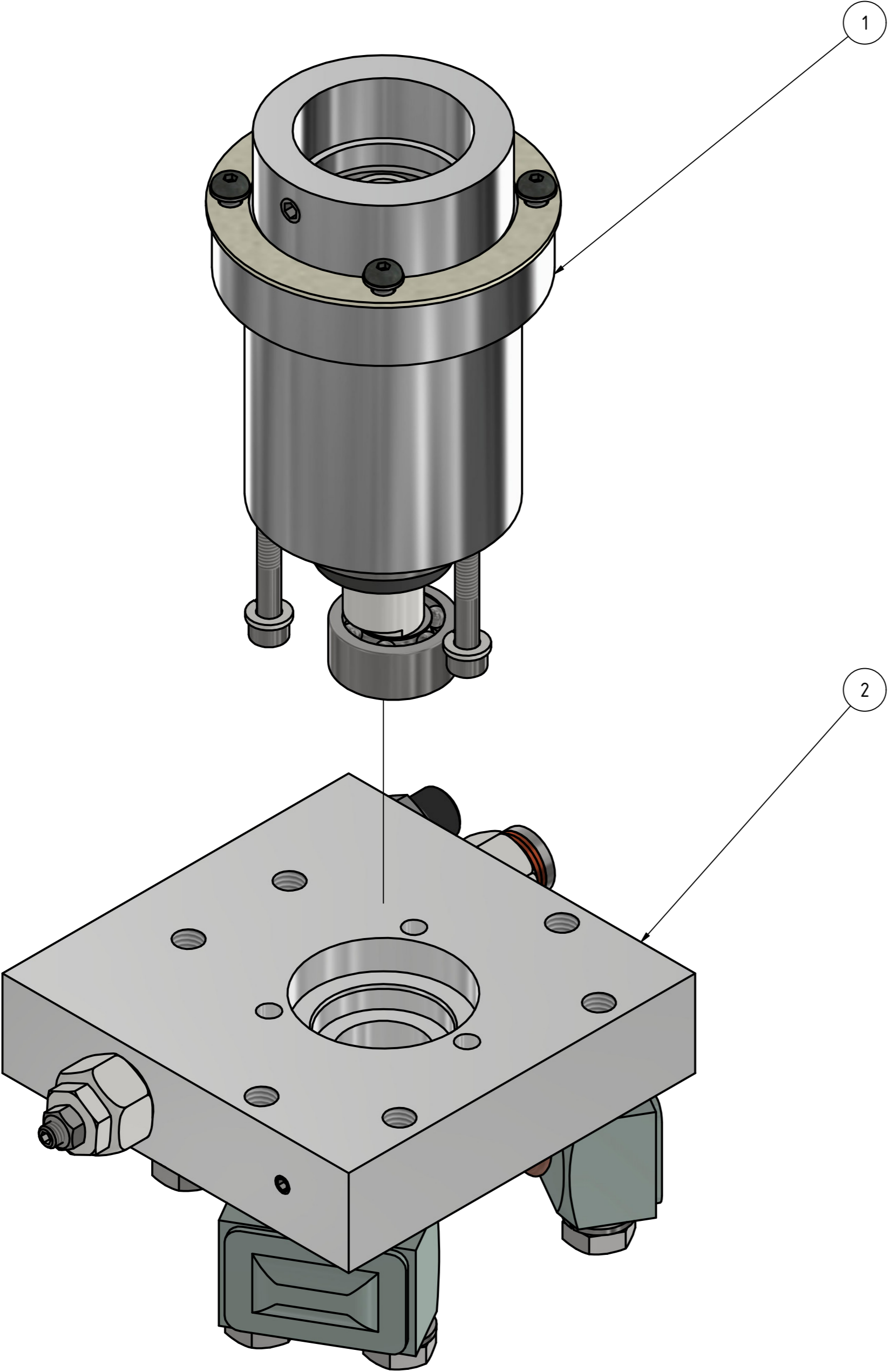
HP110-3  
Pumpensteuerung  
pump control  
Stand: 17.08.22 Rev.00

BAUTEILLISTE/PARTLIST					
OBJEKT	ANZAHL	BAUTEILNUMMER	BESCHREIBUNG	Part-Text	Material
1	1	10244	KP305 Lagergehäuse	housing	Alu
2	1	10204	KP305 Pumpenwelle	pump shaft	steel
3	3	10187	IS-Schraube ISO4762 M6x40 (10Nm)	scREW (10Nm)	steel
4	3	10178	Federring DIN 127-A6	spring ring	steel
5	1	20914	Gewindestift DIN913-M8x8	screw	steel
6	1	10206	Sicherungsring DIN472-I40	circlip	steel
7	1	10205	Rillenkugellager 6203-2Z	ball bearing	steel
8	1	10198	Kugellager 6204-2Z	ball bearing	steel
9	1	10183	Wellendichtring DIN760-20x35x7 BA	seal	rubber
10	1	10199	Kugellager 4201-ATN9	ball bearing	steel
11	1	10200	Sicherungsring A12	circlip	steel
12	1	20018	Pappdichtung BG63	seal	cardboard
13	4	21801	IS-Schraube ISO 4762-M5x16 (6Nm)	scREW	steel
14	4	20153	Federring DIN 7980-5	spring ring	steel



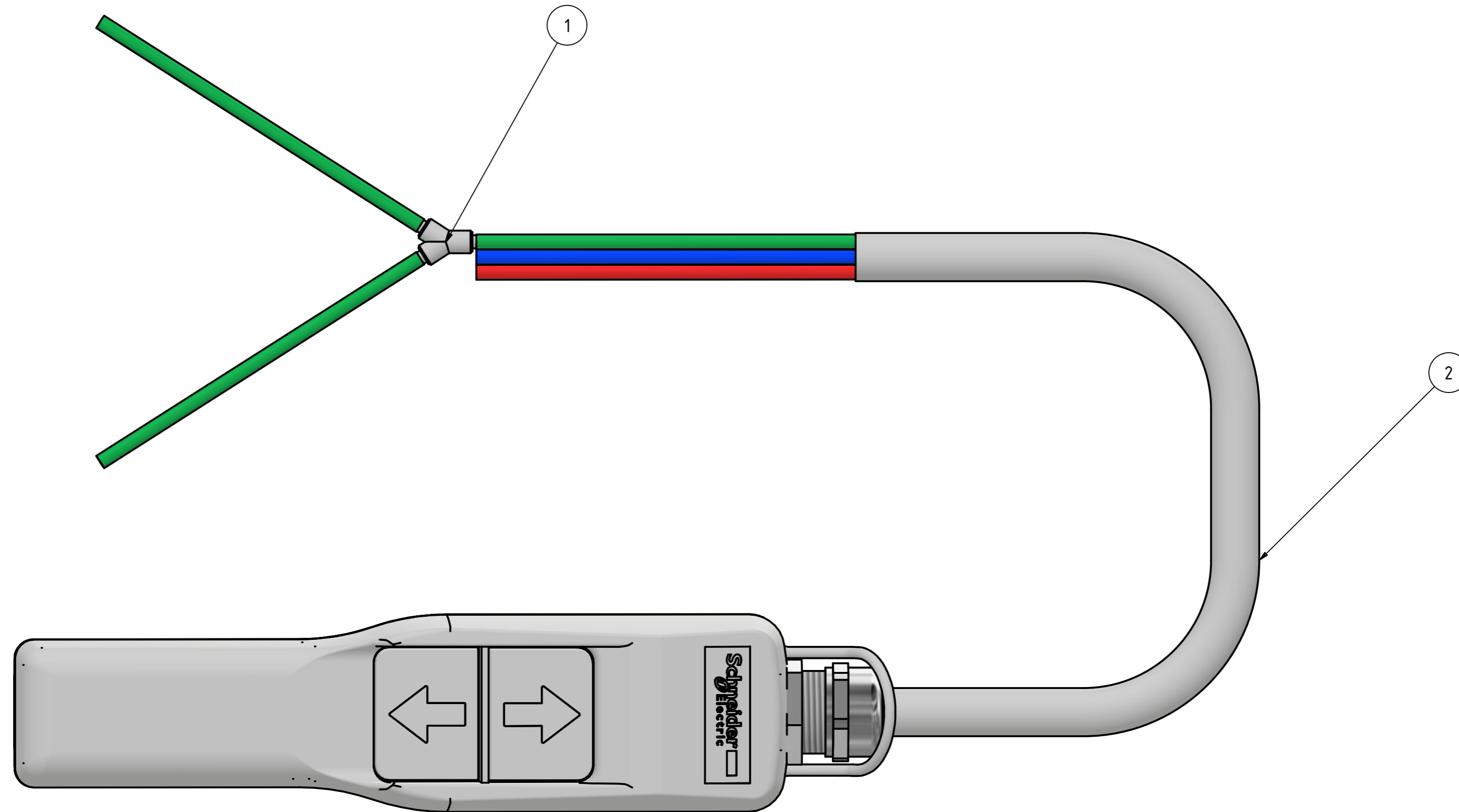
HP110-KP305  
 modul shaft  
 Baugruppe Welle  
 Stand: 20.12.22 Rev.01

BAUTEILLISTE/PARTLIST					
OBJEKT	ANZAHL	BAUTEILNUMMER	BESCHREIBUNG	Part-Text	Material
1	1		KP305 BG Welle	module KP305 Shaft	div
2	1		BG HP110-3 Pumpensteuerung	module HP110 pump control	div



HP110-3  
 Baugruppe Pumpe  
 module pump  
 Stand: 17.08.22 Rev.00

BAUTEILLISTE/PARTLIST					
OBJEKT	ANZAHL	BAUTEILNUMMER	BESCHREIBUNG	Part-Text	Material
1	1	10137	Y-Verteiler 4mm	Y-connector	brass
2	1	20808	Fernbedienung Fb pn 5m schwarz	remote control	plastic/rubber



HP110-3  
Fernbedienung  
Remote Control  
Stand: 22.08.22 Rev.00